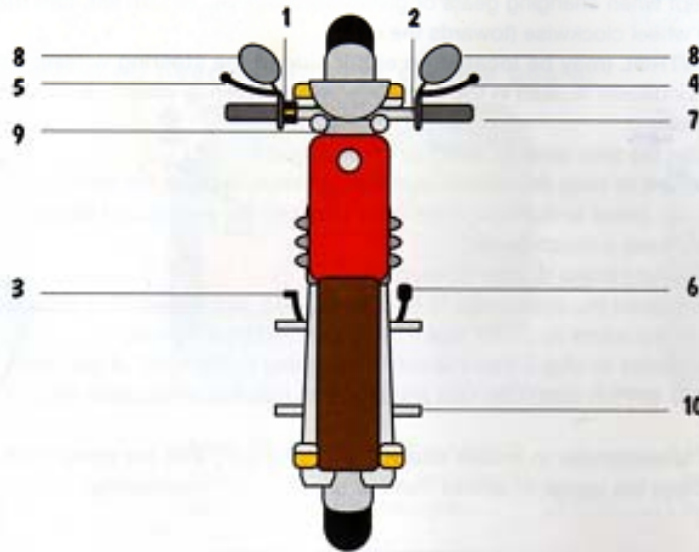




## MOTORBIKE CONTROLS

- 1 HANDLEBARS:** Use the handlebars to maintain or change direction.
- 2 DIRECTION INDICATOR CONTROL (may be on either side of the handlebars):** Use the control to indicate that you intend to turn left or right.
- 3 GEAR SELECTOR:** Use the gear selector to select or change gears.
- 4 HANDBRAKE (front-wheel brake):** Use the handbrake to reduce speed and to keep the motorcycle stationary.
- 5 CLUTCH LEVER:** Use the clutch lever to disengage the drive between the engine and the gearbox in order to select or change gears.
- 6 FOOT-BRAKE PEDAL (back-wheel brake):** Use the foot brake to slow down the motorcycle or to stop.
- 7 ACCELERATOR THROTTLE:** Turn the accelerator grip towards you to make the motorcycle go faster, and turn it away from you to reduce speed.
- 8 MIRRORS:** Look in the mirrors to check that it is safe behind and to the sides of your motorcycle.
- 9 SPEEDOMETER:** Check the speedometer to ensure that you are complying with the speed limit.
- 10 CENTRE/SIDE STAND:** Stand the motorcycle firmly on its stand when not in use.



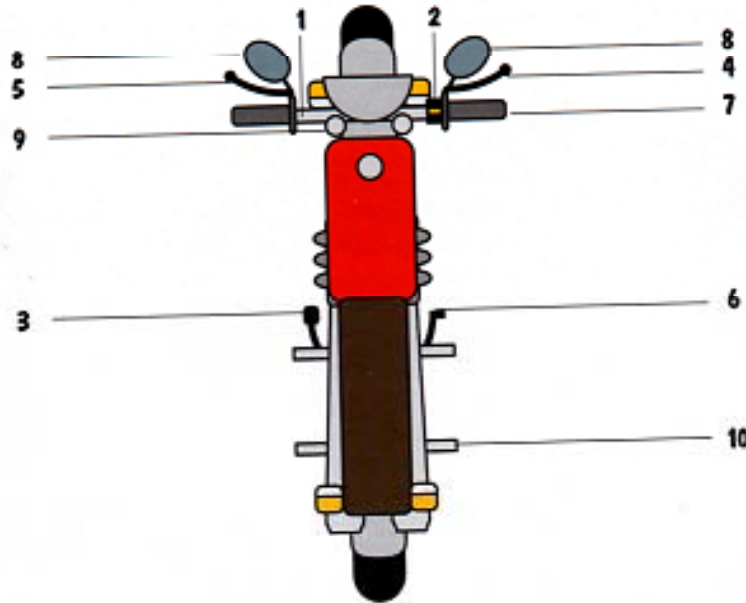
# LEARNERS LICENCE CLASSES

021 976 9877



## MOTORFIETS KONTROLE

- 1 **STUUR**: Gebruik die stuur om jou rigting te behou of te verander.
- 2 **RIGTINGWYSER (kan aan enige kant van die stuur wees)**: Gebruik die rigtingwyser om te wys wanneer jy regs of links wil draai.
- 3 **RATKIESSTANG**: Gebruik die ratkiesstang om ratte te kies of te wissel.
- 4 **HANDREM (voorwielrem)**: Gebruik die handrem om spoed te verminder en om die motorfiets te laat stilstaan.
- 5 **KOPPELAARHEFBOOM**: Gebruik die koppelaarhefboom om die aandrywing tussen die enjin en die ratkas te ontkoppel om ratte te kies of te wissel.
- 6 **VOETREMPEDAAL (agterwielrem)**: Gebruik die voetrem om stadiger te ry of die motorfiets te laat stilstaan.
- 7 **VERSNELLERHANDVATSEL**: Draai die versnellerhandvat na jou toe om vinniger te ry, en weg van jou om spoed te verminder.
- 8 **SPIEËLS**: Kyk in die spieëls om seker te maak dat dit veilig is agter en langs jou motorfiets.
- 9 **SNELHEIDSMETER**: Kyk na die snelheidsmeter om seker te maak dat jy die snelheidspers gehoorsaam.
- 10 **STAANDER**: Plaas die motorfiets stewig op sy staander wanneer jy nie ry nie.



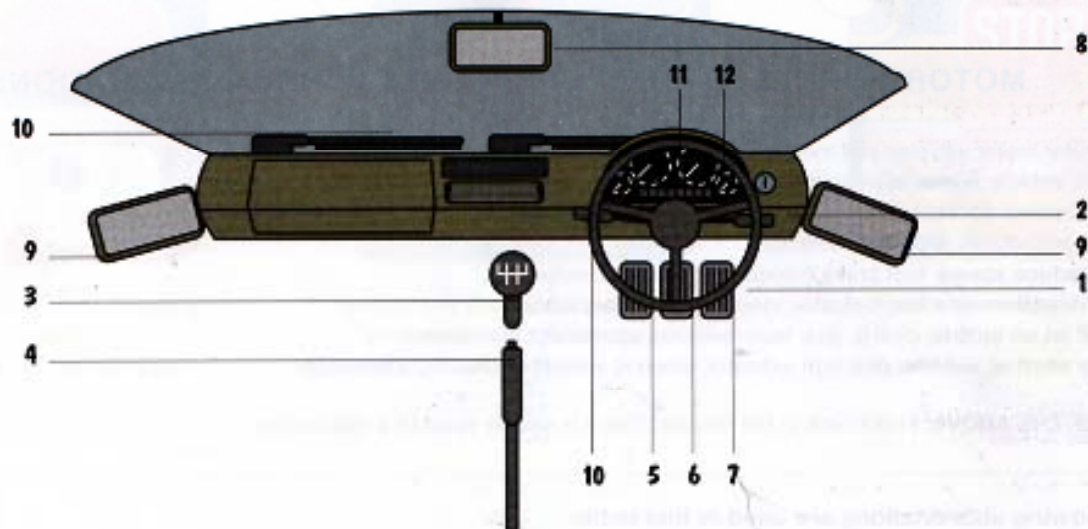
LEERLINGLISENSIE KLASSE

021 976 9877



## VEHICLE CONTROLS

- 1 STEERING WHEEL:** Use the steering wheel to maintain or change direction. Keep both hands on the wheel in the ten-to-two or quarter-to-three position, except when changing gears or giving hand signals. To turn left, turn the wheel anti-clockwise (towards the left); to turn right, turn the wheel clockwise (towards the right).
- 2 DIRECTION INDICATOR CONTROL (may be located on either side of the steering wheel):** Use this control to indicate that you intend to turn left or right. The indicator is used in the same way as the steering wheel: shift the lever in the same direction you intend to turn the steering wheel.
- 3 GEAR LEVER SELECTOR:** Use the gear lever to select or change gears.
- 4 HANDBRAKE:** Use the handbrake to keep the vehicle stationary. Always depress the ratchet release when applying the handbrake.
- 5 CLUTCH PEDAL:** Use the clutch pedal to disengage the drive between the engine and the gearbox in order to change gears.  
(NB: Automatic vehicles do not have a clutch pedal.)
- 6 FOOT-BRAKE PEDAL:** Use the foot brake to slow down or stop.
- 7 ACCELERATOR PEDAL:** Push down the accelerator to increase speed, and release it to reduce speed.
- 8 REAR-VIEW MIRROR:** Look in the mirror to check that it is safe behind your vehicle.
- 9 SIDE MIRRORS:** Look in the mirrors to check that it is safe behind and to the sides of your vehicle.
- 10 WINDSCREEN WIPER(S) AND WIPER SWITCH:** Use the switch to turn the windscreen wiper(s) on for clear vision while driving in rain, etc.
- 11 SPEEDOMETER:** Check the speedometer to ensure that you are complying with the speed limit.
- 12 TEMPERATURE GAUGE:** Check the gauge to ensure that the engine is not overheating.



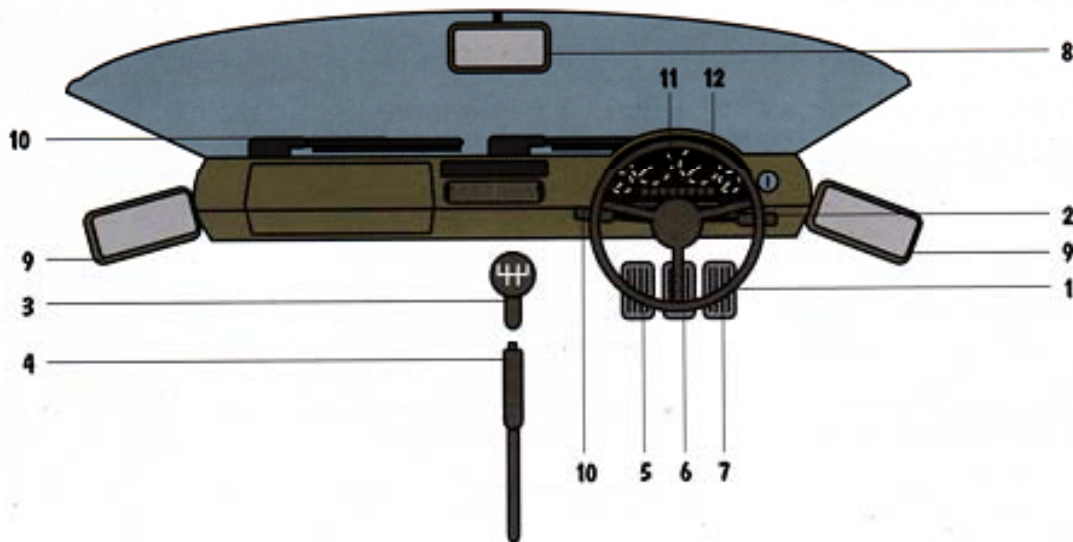
# LEARNERS LICENCE CLASSES

## 021 976 9877



## VOERTUIG KONTROLE

- 1 STUURWIEL:** Draai die stuurwiel om jou rigting te behou of te verander. Hou albei hande in die tien-voor-twee-posisie of die kwart-voor-drie-posisie op die wiel behalwe wanneer jy ratte wissel of handseine gee. Om links te draai, draai die wiel teen die klok (linksom). Om regs te draai, draai die wiel kloksgewys (regsom).
- 2 RIGTINGWYSER (kan aan enige kant van die stuurwiel wees):** Gebruik hierdie beheermeganisme om te wys dat jy na regs of links gaan draai. Die rigtingwyser werk soos die stuurwiel: druk die hefboom in die rigting waarin jy die stuurwiel wil draai.
- 3 RATHEFBOOM:** Gebruik die rathefboom om 'n rat te kies of ratte te wissel.
- 4 HANDREM:** Trek die handrem vas om die voertuig te laat stilstaan. Gebruik altyd die uitlinkknop wanneer jy die handrem optrek.
- 5 KOPPELAAR:** Trap die koppelaarpedaal om die aandrywing tussen die enjin en die ratkas te ontkoppel wanneer jy ratte wissel. (NB: Outomatiese voertuie het nie 'n koppelaarpedaal nie.)
- 6 VOETREMPEDAAL:** Trap die voetrempedaal om die voertuig stadiger te laat beweeg of tot stilstand te bring.
- 7 VERSNELLER:** Trap die versneller in om die voertuig vinniger te laat beweeg en laat dit uit om spoed te verminder.
- 8 TRUSPIEËL:** Kyk in die truspieël om seker te maak dat die verkeersituasie agter jou voertuig veilig is.
- 9 SYSPIEËLS:** Kyk in die syspieëls om seker te maak dat die verkeersituasie agter en langs jou voertuig veilig is.
- 10 RUITVEËR(S) EN RUITVEËRSKAKELAAR:** Draai die skakelaar na die 'aan'-posisie sodat jy beter voor jou sal kan sien wanneer dit reën terwyl jy bestuur, ensovoorts.
- 11 SNELHEIDSMETER:** Kyk op die snelheidsmeter om seker te maak dat jy die voorgeskrewe snelheidperk gehoorsaam.
- 12 TEMPERATUURMETER:** Kyk op die temperatuurmeter om seker te maak dat die enjin nie oorverhit nie.



# LEERLINGLISENSIE KLASSE

021 976 9877